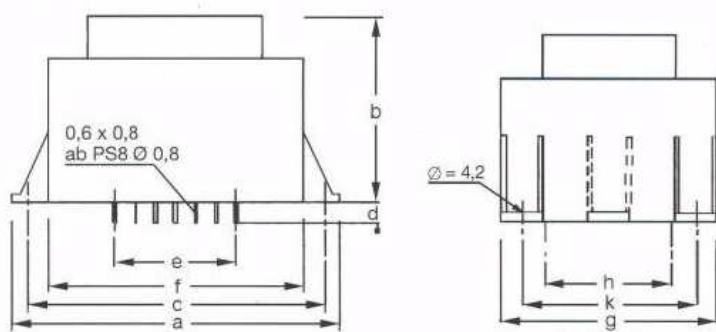


## Einphasen-Transformatoren nach VDE0570/EN61558 zum Einsatz in gedruckte Schaltungen

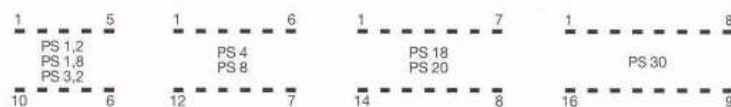


PS

Leistungsbereich 1,2 – 30 VA  
2-Kammerwicklung in Kunststoffbecher vergossen  
Luft- und Kriechstrecken und Prüfspannung nach VDE 0570  
Anschluss über Lötstifte  
Frequenz 50/60 Hz  
Isolationsklasse ta = 40°C/B  
Schutzklasse II  
Schutzart IP00



Lötstifanordnung (auf Stifte gesehen)



### Befestigungslaschen

PS 1,2 keine	PS 8 2 Stck
PS 1,8 keine	PS 16 4 Stck
PS 3,2 keine	PS 20 4 Stck
PS 4 keine	PS 30 4 Stck

### Technische Daten

### Maße

Typ	Nennleistung	Leerl.-verlust	Wirkungsgrad	Spannungsabfall	Gewicht	Maße									
	VA	ca. Watt	ca. %	ca. %		ca. kg	a	b	c	d	e	f	g	h	k
PS	1,2	0,64	49	40,1	0,08	-	23,8	-	5	4x5	31,7	26,7	20,0	-	
PS	1,8	0,66	58	35,9	0,12	-	29,5	-	5	4x5	31,7	26,7	20,0	-	
PS	3,2	0,94	59	33,0	0,15	-	28,1	-	5	4x5	40,6	34,9	27,5	-	
PS	4	0,91	68	23,1	0,18	-	32,3	-	5	5x5	44,0	37,0	27,5	-	
PS	8	1,22	72	21,0	0,28	69,0	34,6	60,0	4,5	5x5	49,9	42,1	27,5	-	
PS	16	1,59	72	24,4	0,41	75,3	38,8	65,0	4	6x5	56,1	47,1	30,0	37,5	
PS	20	1,81	78	17,1	0,56	81,5	44,7	72,5	5,5	6x5	63,3	53,3	32,5	43,5	
PS	30	2,34	80	16,1	0,78	87,2	48,5	77,5	5,5	7x5	69,6	58,6	35,0	47,5	