

Gehäusebauformen für Speicherdrosseln

Grundplatte



Abb. 1

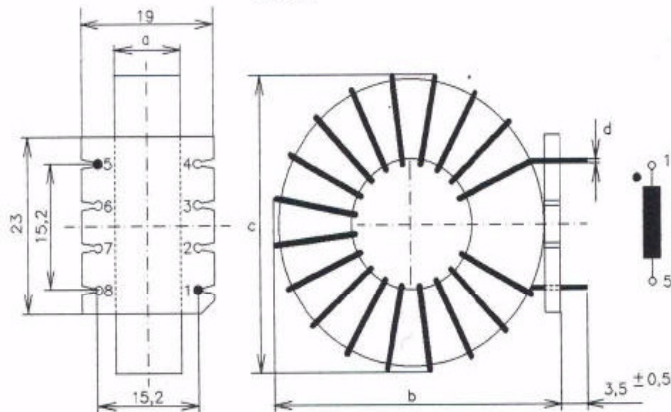
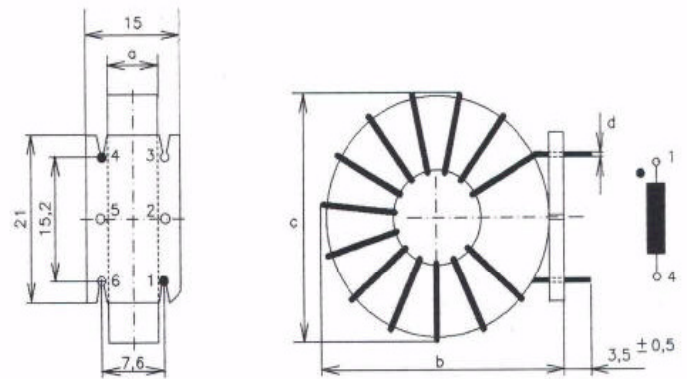


Abb. 2



Maß/mm

Typ	Abbildung Nr.	a ± 2 mm	b ± 2 mm	c ± 2 mm	d ± 2 mm
SD/1400/0,63-PS	2	7	22	21	0,45
SD/560/1-PS	2	10	25	24	0,53
SD/224/1,6-PS	2	10	25	24	0,63
SD/480/1,6-PS	2	14	29	28	0,71
SD/90/2,5-PS	2	11	26	25	0,90
SD/196/2,5-PS	2	15	30	29	0,85
SD/570/2,5-PS	1	16	40	39	0,90
SD/122,5/3,15-PS	2	15	29	28	1,00
SD/360/3,15-PS	1	12	34	33	1,06
SD/78,4/4-PS	2	16	30	29	1,18
SD/224/4-PS	1	18	41	40	1,25
SD/49/5-PS	2	15	32	31	1,25
SD/142,5/5-PS	1	18	42	40	1,50
SD/360/5-PS	-	-	-	-	-
SD/57/8-PS	1	20	42	41	1,60
SD/36/10-PS	1	17	42	41	1,80
SD/91/10-PS	-	-	-	-	-